

(19) 日本国特許庁(JP)

(12) 特 許 公 報(B2)

(11) 特許番号

特許第5945384号
(P5945384)

(45) 発行日 平成28年7月5日(2016.7.5)

(24) 登録日 平成28年6月3日(2016.6.3)

(51) Int.Cl.	F I	
HO4W 72/02	(2009.01)	HO4Q 7/00 541
A61B 1/00	(2006.01)	A61B 1/00 300A
A61B 1/04	(2006.01)	A61B 1/04 362J
GO2B 23/24	(2006.01)	A61B 1/04 370
		GO2B 23/24 A
請求項の数 10 (全 22 頁) 最終頁に続く		

(21) 出願番号	特願2010-175485 (P2010-175485)	(73) 特許権者	000000376
(22) 出願日	平成22年8月4日(2010.8.4)		オリンパス株式会社
(65) 公開番号	特開2012-34744 (P2012-34744A)		東京都八王子市石川町2951番地
(43) 公開日	平成24年2月23日(2012.2.23)	(74) 代理人	100106909
審査請求日	平成25年5月31日(2013.5.31)		弁理士 棚井 澄雄
審判番号	不服2015-14418 (P2015-14418/J1)	(74) 代理人	100064908
審判請求日	平成27年7月31日(2015.7.31)		弁理士 志賀 正武
		(74) 代理人	100094400
			弁理士 鈴木 三義
		(74) 代理人	100086379
			弁理士 高柴 忠夫
		(74) 代理人	100139686
			弁理士 鈴木 史朗
		(74) 代理人	100161702
			弁理士 橋本 宏之
最終頁に続く			

(54) 【発明の名称】 無線画像通信システム、受信機、送信機、およびプログラム

(57) 【特許請求の範囲】

【請求項1】

画像データを無線で送信する送信機と、前記送信機から送信される画像データを受信する受信機と、を有する無線画像通信システムであって、

前記送信機は、

チャンネル設定スイッチと、

前記画像データを前記受信機に無線送信する送信機通信部と、

を有し、

前記受信機は、

前記送信機から無線送信された前記画像データを受信する受信機通信部

を有し、

少なくとも1つの他の通信チャンネルと使用周波数帯域が部分的に重なる通信チャンネルを対象として、無線通信の論理接続に使用する1つの前記通信チャンネルであり、前記チャンネル設定スイッチにより設定される前記通信チャンネルを使用チャンネルと定義し、前記使用チャンネルと使用周波数帯域が一部重複する通信チャンネルを隣接チャンネルと定義し、さらに、1つの前記使用チャンネルおよび複数の前記隣接チャンネルが属し、互いの使用周波数帯域が重なっている通信チャンネル群を検出チャンネル群と定義し、全ての前記隣接チャンネルは、前記チャンネル設定スイッチにより前記使用チャンネルとして設定されないとき、

前記送信機および前記受信機の少なくとも一方は、

前記画像データの無線送信に係る前記受信機との無線通信で使用する通信チャンネルを、

10

20

第1の使用チャネルから、前記第1の使用チャネルとは異なる第2の使用チャネルに変更する指示を前記チャネル設定スイッチが受け付けた場合、前記指示に係る前記第2の使用チャネル、および、当該第2の使用チャネルが属する前記検出チャネル群に属する複数の前記隣接チャネルの使用状況の検出を行い、当該検出の結果に基づいて、当該第2の使用チャネルが使用可能であるか否かを判定する判定部

を有し、

前記送信機および前記受信機は、前記判定部によって前記第2の使用チャネルが使用可能であると判定された場合、前記送信機および前記受信機との無線通信で使用中の前記第1の使用チャネルを前記第2の使用チャネルに変更する処理を行う

無線画像通信システム。

10

【請求項2】

前記送信機は、前記判定部を有し、

前記送信機通信部は、前記判定部によって前記第2の使用チャネルが使用可能であると判定された場合、前記第2の使用チャネルに関する情報を前記受信機に無線送信する請求項1に記載の無線画像通信システム。

【請求項3】

前記送信機は、前記第2の使用チャネルが使用可能ではないと判定された場合、操作者に通信チャネルを変更できないことを報知する報知部を更に有する請求項2に記載の無線画像通信システム。

【請求項4】

20

前記受信機は、前記判定部を有し、

前記送信機通信部は、前記第2の使用チャネルに関する情報を前記受信機に無線送信し、

前記受信機通信部は、前記情報を無線受信し、

前記判定部は、当該無線受信された前記情報に基づいて、前記第2の使用チャネルが使用可能であるか否かを判定し、

前記受信機通信部は、前記判定部によって前記第2の使用チャネルが使用可能であると判定された場合、前記送信機および前記受信機との無線通信で使用中の前記第1の使用チャネルを前記第2の使用チャネルに変更可能であることを示す情報を前記送信機に無線送信する請求項1に記載の無線画像通信システム。

30

【請求項5】

前記受信機は、前記判定部によって前記第2の使用チャネルが使用可能ではないと判定された場合、前記使用中の前記第1の使用チャネルの変更を禁止する請求項4に記載の無線画像通信システム。

【請求項6】

前記送信機および前記受信機は、前記判定部を有し、

前記送信機通信部は、前記送信機が有する前記判定部によって前記第2の使用チャネルが使用可能であると判定された場合、前記第2の使用チャネルに関する情報を前記受信機に無線送信し、

前記受信機通信部は、前記情報を無線受信し、前記受信機が有する前記判定部によって前記第2の使用チャネルが使用可能であると判定された場合、前記送信機および前記受信機との無線通信で使用中の前記第1の使用チャネルを前記第2の使用チャネルに変更可能であることを示す情報を前記送信機に無線送信する請求項1に記載の無線画像通信システム。

40

【請求項7】

送信機から無線送信される画像データを無線受信すると共に、当該画像データの受信中に、通信チャネルに関する情報を前記送信機から無線受信する通信部と、

少なくとも1つの他の通信チャネルと使用周波数帯域が部分的に重なる通信チャネルを対象として、無線通信の論理接続に使用する1つの前記通信チャネルであり、受信された前記情報に係る前記通信チャネルを使用チャネルと定義し、前記使用チャネルと使用周波

50

数帯域が一部重複する通信チャネルを隣接チャネルと定義し、さらに、1つの前記使用チャネルおよび複数の前記隣接チャネルが属し、互いの使用周波数帯域が重なっている通信チャネル群を検出チャネル群と定義し、全ての前記隣接チャネルは、前記使用チャネルとして設定されないとき、

前記使用チャネル、および、当該使用チャネルが属する前記検出チャネル群に属する複数の前記隣接チャネルの使用状況の検出を行い、当該検出の結果に基づいて、当該使用チャネルが使用可能であるか否かを判定する判定部と、

前記使用チャネルが使用可能であると判定された場合、前記送信機との無線通信で使用中の通信チャネルを、当該使用チャネルに変更可能であることを示す情報を前記送信機に無線送信する送信部と、

を有する受信機。

【請求項 8】

チャネル設定スイッチと、

少なくとも1つの他の通信チャネルと使用周波数帯域が部分的に重なる通信チャネルを対象として、無線通信の論理接続に使用する1つの前記通信チャネルであり、前記チャネル設定スイッチにより設定される前記通信チャネルを使用チャネルと定義し、前記使用チャネルと使用周波数帯域が一部重複する通信チャネルを隣接チャネルと定義し、さらに、1つの前記使用チャネルおよび複数の前記隣接チャネルが属し、互いの使用周波数帯域が重なっている通信チャネル群を検出チャネル群と定義し、全ての前記隣接チャネルは、前記チャネル設定スイッチにより前記使用チャネルとして設定されないとき、

画像データの無線送信に係る受信機との無線通信で使用する通信チャネルを、第1の使用チャネルから、前記第1の使用チャネルとは異なる第2の使用チャネルに変更する指示を前記チャネル設定スイッチが受け付けた場合、前記指示に係る前記第2の使用チャネル、および、当該第2の使用チャネルが属する前記検出チャネル群に属する複数の前記隣接チャネルの使用状況の検出を行い、当該検出の結果に基づいて、当該第2の使用チャネルが使用可能であるか否かを判定する判定部と、

前記判定部によって前記第2の使用チャネルが使用可能であると判定された場合、前記第2の使用チャネルに関する情報を前記受信機に無線送信する送信部と、

を有する送信機。

【請求項 9】

送信機から無線送信される画像データを無線受信すると共に、当該画像データの受信中に、通信チャネルに関する情報を前記送信機から無線受信する通信ステップと、

少なくとも1つの他の通信チャネルと使用周波数帯域が部分的に重なる通信チャネルを対象として、無線通信の論理接続に使用する1つの前記通信チャネルであり、受信された前記情報に係る前記通信チャネルを使用チャネルと定義し、前記使用チャネルと使用周波数帯域が一部重複する通信チャネルを隣接チャネルと定義し、さらに、1つの前記使用チャネルおよび複数の前記隣接チャネルが属し、互いの使用周波数帯域が重なっている通信チャネル群を検出チャネル群と定義し、全ての前記隣接チャネルは、前記使用チャネルとして設定されないとき、

前記使用チャネル、および、当該使用チャネルが属する前記検出チャネル群に属する複数の前記隣接チャネルの使用状況の検出を行い、当該検出の結果に基づいて、当該使用チャネルが使用可能であるか否かを判定する判定ステップと、

前記使用チャネルが使用可能であると判定された場合、前記送信機との無線通信で使用中の通信チャネルを、当該使用チャネルに変更可能であることを示す情報を前記送信機に無線送信する送信ステップと、

を受信機に実行させるためのプログラム。

【請求項 10】

少なくとも1つの他の通信チャネルと使用周波数帯域が部分的に重なる通信チャネルを対象として、無線通信の論理接続に使用する1つの前記通信チャネルであり、チャネル設定スイッチにより設定される前記通信チャネルを使用チャネルと定義し、前記使用チャネ

10

20

30

40

50

ルと使用周波数帯域が一部重複する通信チャンネルを隣接チャンネルと定義し、さらに、1つの前記使用チャンネルおよび複数の前記隣接チャンネルが属し、互いの使用周波数帯域が重なっている通信チャンネル群を検出チャンネル群と定義し、全ての前記隣接チャンネルは、チャンネル設定スイッチにより前記使用チャンネルとして設定されないとき、

画像データの無線送信に係る受信機との無線通信で使用する通信チャンネルを、第1の使用チャンネルから、前記第1の使用チャンネルとは異なる第2の使用チャンネルに変更する指示を前記チャンネル設定スイッチが受け付けた場合、前記指示に係る前記第2の使用チャンネル、および、当該第2の使用チャンネルが属する前記検出チャンネル群に属する複数の前記隣接チャンネルの使用状況の検出を行い、当該検出の結果に基づいて、当該第2の使用チャンネルが使用可能であるか否かを判定する判定ステップと、

10

前記判定ステップで前記第2の使用チャンネルが使用可能であると判定された場合、前記第2の使用チャンネルに関する情報を前記受信機に無線送信する送信ステップと、

を送信機に実行させるためのプログラム。

【発明の詳細な説明】

【技術分野】

【0001】

本発明は、無線LAN等の無線通信方式を利用した無線通信により画像データを送信する送信機と、その画像データを受信する受信機とを有する無線画像通信システムに関する。また、本発明は、受信機、送信機、およびプログラムに関する。

【背景技術】

20

【0002】

近年、細長の挿入部を体腔内や管路内に挿入して、体腔内や管路内の被写体像をモニターで観察できる内視鏡装置が広く利用されている。このような内視鏡装置は、一般に、体腔内や管路内に挿入される挿入部を有する内視鏡と、光源装置やビデオプロセッサを有する本体装置とを有し、内視鏡と本体装置は、光源装置から内視鏡へ照明光を導くライトガイドケーブルと、内視鏡で得られる撮像信号をビデオプロセッサへ伝送する信号ケーブルとで接続されている。これにより、内視鏡の移動範囲が制限され、また、内視鏡の操作性が妨げられていた。

【0003】

そこで、例えば、特許文献1では、LED（発光ダイオード）等で構成された照明装置が内視鏡に内蔵されることで、内視鏡から延出するライトガイドケーブルが取り除かれている。また、撮像信号に映像信号処理を施してモニター表示可能な映像信号を得る映像信号処理回路と、この映像信号を電波で送信する送信回路とが内視鏡に設けられ、この電波を受信して映像信号を復調する受信装置が内視鏡と別体に設けられることで、内視鏡から延出する信号ケーブルが取り除かれている。このような内視鏡装置は、一般に、ワイヤレス内視鏡装置とも呼ばれ、内視鏡の移動範囲の制限が緩和され、操作性が向上するという長所を有する。

30

【0004】

従来のワイヤレス内視鏡装置では、受信装置が内視鏡と別体に設けられているため、受信装置に設定されている通信チャンネルに合わせて、送信側の内視鏡の通信チャンネルの設定を行い、無線通信での接続を行う必要がある。受信装置と内視鏡の組み合わせを一意に決定し、通信チャンネルを予め任意のチャンネルに固定的に設定する方法も考えられる。しかしながら、複数の受信装置および複数の内視鏡を使用している病院においては、内視鏡の消毒滅菌処理と検査が同時に進行されるため、受信装置と内視鏡の組み合わせが一意に決定されない。また、電波の干渉を防ぐために、受信装置の通信チャンネルは各々異なる設定が必要となる。

40

【0005】

無線通信に使用される通信方式として、高速なデータ通信が可能な無線LANで使用されているIEEE802.11のような無線通信方式を使用することが有効である。この無線通信方式では、周波数帯域を有効に使用するために複数の通信チャンネルから任意の通

50

信チャンネルを選択して無線通信を行えるようになっている。各々の通信チャンネルは、使用可能な周波数帯域の制限により、図15に示されるように、使用する周波数帯域の一部が他の通信チャンネルと重なりあうように配置されている。このため、内視鏡装置は、動作開始時に、使用可能な通信チャンネルの使用状況を調査して、最適な通信チャンネルを決定し、受信装置と内視鏡の無線通信を開始する。

【0006】

内視鏡装置が画像データの通信を行っている間、例えばPC等でのファイル転送の開始により、他の無線端末の通信データ量が急に増加するなど、通信開始時に決定された通信チャンネルの使用状況がデータ通信中に変化した場合、通信チャンネルのビジー状態が発生する確率が増加し、送信レートが低下するなど、送信に影響を与えることがあった。また、内視鏡装置が設置された場所に隣接した場所での電気メス等の使用によりバースト的な通信障害が発生し、画像ノイズが発生する問題があった。

10

【0007】

これに対して、特許文献2では、通信中に通信チャンネルを変更することが可能な移動体通信装置が提案されている。この移動体通信装置は、スイッチ操作によって通信チャンネルの切替指令が入力された場合、通信チャンネル切替処理を実行して、データ通信に使用する通信チャンネルを、基地局から新たに指定される通信チャンネルに変更する。この結果、通信チャンネルを自動で切り替えることができるだけでなく、操作者の意志によっても切り替えることができる。

【先行技術文献】

20

【特許文献】

【0008】

【特許文献1】特開昭60-4811号公報

【特許文献2】特開平7-50871号公報

【発明の概要】

【発明が解決しようとする課題】

【0009】

特許文献2では、バースト的な通信障害は検知できないため、基地局によって指定された通信チャンネルに切り替えられても、良好な通信を行えない場合が発生する。周囲の無線機器による通信チャンネルの使用状況等を操作者が認識している場合には、使用中の通信チャンネルでバースト的な通信障害が発生しても、通信状態が良いと操作者自身が判断している通信チャンネルに切り替えることで良好な通信を行えることがある。しかしながら、特許文献2では、操作者が通信チャンネルの切替を指示することはできるが、新たな通信チャンネルは基地局によって指定されるので、切替後の通信チャンネルの選択に関して、操作者の意思は反映されない。したがって、通信状態が良いと操作者が判断している通信チャンネルに必ずしも切り替えられるわけではない。

30

【0010】

本発明は、上述した課題に鑑みてなされたものであって、使用中の通信チャンネルを、操作者が指定する通信チャンネルに変更することができる無線画像通信システム、受信機、送信機、およびプログラムを提供することを目的とする。

40

【課題を解決するための手段】

【0011】

本発明は、上記の課題を解決するためになされたもので、画像データを無線で送信する送信機と、前記送信機から送信される画像データを受信する受信機と、を有する無線画像通信システムであって、前記送信機は、チャンネル設定スイッチと、前記画像データを前記受信機に無線送信する送信機通信部と、を有し、前記受信機は、前記送信機から無線送信された前記画像データを受信する受信機通信部を有し、少なくとも1つの他の通信チャンネルと使用周波数帯域が部分的に重なる通信チャンネルを対象として、無線通信の論理接続に使用する1つの前記通信チャンネルであり、前記チャンネル設定スイッチにより設定される前記通信チャンネルを使用チャンネルと定義し、前記使用チャンネルと使用周波数帯域が一部重複

50

する通信チャネルを隣接チャネルと定義し、さらに、1つの前記使用チャネルおよび複数の前記隣接チャネルが属し、互いの使用周波数帯域が重なっている通信チャネル群を検出チャネル群と定義し、全ての前記隣接チャネルは、前記チャネル設定スイッチにより前記使用チャネルとして設定されないとき、前記送信機および前記受信機の少なくとも一方は、前記画像データの無線送信に係る前記受信機との無線通信で使用する通信チャネルを、第1の使用チャネルから、前記第1の使用チャネルとは異なる第2の使用チャネルに変更する指示を前記チャネル設定スイッチが受け付けた場合、前記指示に係る前記第2の使用チャネル、および、当該第2の使用チャネルが属する前記検出チャネル群に属する複数の前記隣接チャネルの使用状況の検出を行い、当該検出の結果に基づいて、当該第2の使用チャネルが使用可能であるか否かを判定する判定部を有し、前記送信機および前記受信機は、前記判定部によって前記第2の使用チャネルが使用可能であると判定された場合、前記送信機および前記受信機との無線通信で使用中の前記第1の使用チャネルを前記第2の使用チャネルに変更する処理を行う無線画像通信システムである。

10

【0012】

また、本発明の無線画像通信システムにおいて、前記送信機は、前記判定部を有し、前記送信機通信部は、前記判定部によって前記第2の使用チャネルが使用可能であると判定された場合、前記第2の使用チャネルに関する情報を前記受信機に無線送信する。

【0013】

また、本発明の無線画像通信システムにおいて、前記送信機は、前記第2の使用チャネルが使用可能ではないと判定された場合、操作者に通信チャネルを変更できないことを報知する報知部を更に有する。

20

【0014】

また、本発明の無線画像通信システムにおいて、前記受信機は、前記判定部を有し、前記送信機通信部は、前記第2の使用チャネルに関する情報を前記受信機に無線送信し、前記受信機通信部は、前記情報を無線受信し、前記判定部は、当該無線受信された前記情報に基づいて、前記第2の使用チャネルが使用可能であるか否かを判定し、前記受信機通信部は、前記判定部によって前記第2の使用チャネルが使用可能であると判定された場合、前記送信機および前記受信機との無線通信で使用中の前記第1の使用チャネルを前記第2の使用チャネルに変更可能であることを示す情報を前記送信機に無線送信する請求項1に記載の無線画像通信システム。

30

【0015】

また、本発明の無線画像通信システムにおいて、前記受信機は、前記判定部によって前記第2の使用チャネルが使用可能ではないと判定された場合、前記使用中の前記第1の使用チャネルの変更を禁止する。

【0016】

また、本発明の無線画像通信システムにおいて、前記送信機および前記受信機は、前記判定部を有し、前記送信機通信部は、前記送信機が有する前記判定部によって前記第2の使用チャネルが使用可能であると判定された場合、前記第2の使用チャネルに関する情報を前記受信機に無線送信し、前記受信機通信部は、前記情報を無線受信し、前記受信機が有する前記判定部によって前記第2の使用チャネルが使用可能であると判定された場合、前記送信機および前記受信機との無線通信で使用中の前記第1の使用チャネルを前記第2の使用チャネルに変更可能であることを示す情報を前記送信機に無線送信する。

40

【0017】

また、本発明は、送信機から無線送信される画像データを無線受信すると共に、当該画像データの受信中に、通信チャネルに関する情報を前記送信機から無線受信する通信部と、少なくとも1つの他の通信チャネルと使用周波数帯域が部分的に重なる通信チャネルを対象として、無線通信の論理接続に使用する1つの前記通信チャネルであり、受信された前記情報に係る前記通信チャネルを使用チャネルと定義し、前記使用チャネルと使用周波数帯域が一部重複する通信チャネルを隣接チャネルと定義し、さらに、1つの前記使用チャネルおよび複数の前記隣接チャネルが属し、互いの使用周波数帯域が重なっている通信

50

チャンネル群を検出チャンネル群と定義し、全ての前記隣接チャンネルは、前記使用チャンネルとして設定されないとき、前記使用チャンネル、および、当該使用チャンネルが属する前記検出チャンネル群に属する複数の前記隣接チャンネルの使用状況の検出を行い、当該検出の結果に基づいて、当該使用チャンネルが使用可能であるか否かを判定する判定部と、前記使用チャンネルが使用可能であると判定された場合、前記送信機との無線通信で使用中の通信チャンネルを、当該使用チャンネルに変更可能であることを示す情報を前記送信機に無線送信する送信部と、を有する受信機である。

また、本発明は、チャンネル設定スイッチと、少なくとも1つの他の通信チャンネルと使用周波数帯域が部分的に重なる通信チャンネルを対象として、無線通信の論理接続に使用する1つの前記通信チャンネルであり、前記チャンネル設定スイッチにより設定される前記通信チャンネルを使用チャンネルと定義し、前記使用チャンネルと使用周波数帯域が一部重複する通信チャンネルを隣接チャンネルと定義し、さらに、1つの前記使用チャンネルおよび複数の前記隣接チャンネルが属し、互いの使用周波数帯域が重なっている通信チャンネル群を検出チャンネル群と定義し、全ての前記隣接チャンネルは、前記チャンネル設定スイッチにより前記使用チャンネルとして設定されないとき、画像データの無線送信に係る受信機との無線通信で使用する通信チャンネルを、第1の使用チャンネルから、前記第1の使用チャンネルとは異なる第2の使用チャンネルに変更する指示を前記チャンネル設定スイッチが受け付けた場合、前記指示に係る前記第2の使用チャンネル、および、当該第2の使用チャンネルが属する前記検出チャンネル群に属する複数の前記隣接チャンネルの使用状況の検出を行い、当該検出の結果に基づいて、当該第2の使用チャンネルが使用可能であるか否かを判定する判定部と、前記判定部によって前記第2の使用チャンネルが使用可能であると判定された場合、前記第2の使用チャンネルに関する情報を前記受信機に無線送信する送信部と、を有する送信機である。

また、本発明は、送信機から無線送信される画像データを無線受信すると共に、当該画像データの受信中に、通信チャンネルに関する情報を前記送信機から無線受信する通信ステップと、少なくとも1つの他の通信チャンネルと使用周波数帯域が部分的に重なる通信チャンネルを対象として、無線通信の論理接続に使用する1つの前記通信チャンネルであり、受信された前記情報に係る前記通信チャンネルを使用チャンネルと定義し、前記使用チャンネルと使用周波数帯域が一部重複する通信チャンネルを隣接チャンネルと定義し、さらに、1つの前記使用チャンネルおよび複数の前記隣接チャンネルが属し、互いの使用周波数帯域が重なっている通信チャンネル群を検出チャンネル群と定義し、全ての前記隣接チャンネルは、前記使用チャンネルとして設定されないとき、前記使用チャンネル、および、当該使用チャンネルが属する前記検出チャンネル群に属する複数の前記隣接チャンネルの使用状況の検出を行い、当該検出の結果に基づいて、当該使用チャンネルが使用可能であるか否かを判定する判定ステップと、前記使用チャンネルが使用可能であると判定された場合、前記送信機との無線通信で使用中の通信チャンネルを、当該使用チャンネルに変更可能であることを示す情報を前記送信機に無線送信する送信ステップと、を受信機に実行させるためのプログラムである。

また、本発明は、少なくとも1つの他の通信チャンネルと使用周波数帯域が部分的に重なる通信チャンネルを対象として、無線通信の論理接続に使用する1つの前記通信チャンネルであり、チャンネル設定スイッチにより設定される前記通信チャンネルを使用チャンネルと定義し、前記使用チャンネルと使用周波数帯域が一部重複する通信チャンネルを隣接チャンネルと定義し、さらに、1つの前記使用チャンネルおよび複数の前記隣接チャンネルが属し、互いの使用周波数帯域が重なっている通信チャンネル群を検出チャンネル群と定義し、全ての前記隣接チャンネルは、チャンネル設定スイッチにより前記使用チャンネルとして設定されないとき、画像データの無線送信に係る受信機との無線通信で使用する通信チャンネルを、第1の使用チャンネルから、前記第1の使用チャンネルとは異なる第2の使用チャンネルに変更する指示を前記チャンネル設定スイッチが受け付けた場合、前記指示に係る前記第2の使用チャンネル、および、当該第2の使用チャンネルが属する前記検出チャンネル群に属する複数の前記隣接チャンネルの使用状況の検出を行い、当該検出の結果に基づいて、当該第2の使用チャンネルが使用可能であるか否かを判定する判定ステップと、前記判定ステップで前記第2の使用チャンネルが使用可能であると判定された場合、前記第2の使用チャンネルに関する情報を前記受信

10

20

30

40

50

機に無線送信する送信ステップと、を送信機に実行させるためのプログラムである。

【発明の効果】

【0018】

本発明によれば、使用中の通信チャネルを、操作者が指定する通信チャネルに変更することができる。

【図面の簡単な説明】

【0019】

【図1】本発明の一実施形態による内視鏡装置の構成を示す構成図である。

【図2】本発明の一実施形態による内視鏡の外観図である。

【図3】本発明の一実施形態による内視鏡の構成を示すブロック図である。

10

【図4】本発明の一実施形態による受信装置の構成を示すブロック図である。

【図5】本発明の一実施形態による内視鏡の動作を示すフローチャートである。

【図6】本発明の一実施形態による内視鏡の動作を示すフローチャートである。

【図7】本発明の一実施形態による内視鏡の動作を示すフローチャートである。

【図8】本発明の一実施形態による内視鏡の動作を示すフローチャートである。

【図9】本発明の一実施形態による受信装置の動作を示すフローチャートである。

【図10】本発明の一実施形態による受信装置の動作を示すフローチャートである。

【図11】本発明の一実施形態による受信装置の動作を示すフローチャートである。

【図12】本発明の一実施形態における通信チャネル設定テーブルの内容を示す参考図である。

20

【図13】本発明の一実施形態における探索テーブルの内容を示す参考図である。

【図14】通信チャネルが使用する周波数帯域を示す参考図である。

【図15】通信チャネルが使用する周波数帯域を示す参考図である。

【発明を実施するための形態】

【0020】

以下、図面を参照し、本発明の実施形態を説明する。図1は、本実施形態による内視鏡装置（無線画像通信システム）の構成を示している。本内視鏡装置は、撮影した画像データを無線通信により送信する内視鏡100（送信機：画像送信装置）と、内視鏡100から送信された画像データを受信し、画像をモニタに表示する受信装置200（受信機：画像受信装置）とから構成されている。内視鏡100は、操作者が操作指示を入力するための複数のスイッチおよびLEDからなる操作部100aを備えている。受信装置200は、IDの設定状態を示す複数のLEDからなるID表示部201を備えている。

30

【0021】

図2は、内視鏡100を操作スイッチの配置面から見た状態を示している。内視鏡100の操作部100aは、電源スイッチ101、通信チャネル設定スイッチ102（通信チャネル変更指示部）、通信チャネル表示LED103、通信状態表示LED104（報知部）、ID設定スイッチ105を備えている。

【0022】

通信チャネル設定スイッチ102は、受信装置200との無線通信で使用中の通信チャネルを他の通信チャネルに変更する指示を操作者が入力するスイッチである。操作者が通信チャネル設定スイッチ102を1回押す毎に通信チャネルが切り替わる。通信チャネル表示LED103は、複数のLEDから構成され、それぞれのLEDに番号が付加されている。使用中の通信チャネルを操作者に報知するため、使用中の通信チャネルに対応する番号（後述するCH番号）と同一の番号が割り当てられたLEDが点灯する。通信状態表示LED104は受信装置200との接続状態を報知する。

40

【0023】

ID設定スイッチ105は、内視鏡100と通信を行う予定の受信装置200とのペアリングのためのIDを設定するスイッチである。複数のIDが用意されており、任意のIDを設定できる。図1には示されていないが、受信装置200側にもIDを設定するスイッチが設けられていて、内視鏡100に設定されたIDと同一のIDが設定されている受

50

信装置 200 との間で接続が可能となる。

【0024】

図3は内視鏡100の電氣的構成を示している。内視鏡100は、制御部301(判定部)、ROM302、RAM303、撮像部304、照明部305、無線通信回路部306(送信部)、アンテナ307、操作部308、電源回路部309から構成されている。

【0025】

制御部301は、ROM302に格納されているプログラムに従って動作し、内視鏡100の動作シーケンスを制御する。ROM302は、FlashROM等の不揮発メモリであり、内視鏡100の制御のためのプログラムデータ、通信設定パラメータ、および通信チャンネル設定テーブルを含む各種設定情報がROM302に格納される。通信設定パラメータは、通信チャンネル(周波数)、SSID(Service Set Identifier)、WEP(Wired Equivalent Privacy)等を含む。通信チャンネル設定テーブルの内容については、後述する。

10

【0026】

RAM303は、撮像部304から出力される画像データを一時的にバッファリングするバッファ、制御部301の演算等に使用するワークエリア、各種設定等を一時的に格納するエリアとして使用される。

【0027】

撮像部304は、入射する光を結像するレンズ、結像した光を電気信号へ変換する光電変換器(CCDやCMOSセンサ等)、光電変換器から出力されるアナログ電気信号をデジタル電気信号へ変換するADコンバータ(アナログ-デジタル変換器)等から構成される。

20

【0028】

照明部305は、照射レンズ、LED、LED駆動回路等から構成され、内視鏡100の先端部100b(図1)に配置されている。LEDから発せられた光は、照射レンズを介して体腔内の被観察体に照射される。なお、先端部100bではなく、操作部100aの内部にLEDを配置し、ライトガイドで先端部100bに導光する構成としてもよい。

【0029】

無線通信回路部306は、無線通信に必要な高周波回路部、符号化・復号化回路部、バッファメモリ等から構成され、アンテナ307が接続されている。本実施形態では、無線通信方式の一例として、IEEE802.11を使用するものとする。受信装置200との無線通信を実施するためには、受信装置200に設定されている通信チャンネル、SSID等と同一の通信チャンネル、SSID等の設定を行うことが必要である。

30

【0030】

操作部308(図1の操作部100aに相当)は、図2に示した電源スイッチ101、通信チャンネル設定スイッチ102、通信チャンネル表示LED103、通信状態表示LED104、ID設定スイッチ105を有し、これらボタン、スイッチ等の状態および状態変化を電気信号として出力する。

【0031】

電源回路部309は、バッテリー、DC/DCコンバータ等で構成され、電源スイッチ101がオンされたことを検知して、前述した各ブロックへ電源を供給する。

40

【0032】

図4は受信装置200の電氣的構成を示している。受信装置200は、制御部401(無線通信制御部、判定部)、ROM402、RAM403、無線通信回路部404(受信部、送信部)、アンテナ405、画像信号処理部406、モニタ407、操作部408から構成されている。

【0033】

制御部401は、ROM402に格納されているプログラムに従って動作し、受信装置200の動作シーケンスを制御する。ROM402は、FlashROM等の不揮発メモリであり、受信装置200の制御のためのプログラムデータ、通信設定パラメータを含む

50

各種設定情報、通信チャンネル設定テーブル、および探索テーブルがROM 402に格納される。通信チャンネル設定テーブルおよび探索テーブルの詳細については、後述する。

【0034】

RAM 403は、無線通信回路部404で受信された画像データを一時的にバッファリングするバッファ、制御部401の演算等に使用するワークエリア、各種設定等を一時的に格納するエリアとして使用される。

【0035】

無線通信回路部404は、無線通信に必要な高周波回路部、符号化・復号化回路部、バッファメモリ等から構成され、アンテナ405が接続されている。無線通信回路部404は、内視鏡100の無線通信回路部306と同様に無線LANのプロトコルに従って無線通信を行う。

10

【0036】

画像信号処理部406は、無線通信回路部404で受信された画像データをNTSC信号またはPAL信号に変換し、モニタ407に出力する。モニタ407は、液晶表示装置およびその制御回路から構成され、画像の表示を行うと共に、無線接続の状態を報知する報知部として動作する。

【0037】

操作部408は、図1には示されていないが受信装置200の背面に搭載されたID設定スイッチを有し、ID設定スイッチの設定状態に応じたIDを示す信号を電気信号として出力する。また、操作部408には、ID設定スイッチで選択されたIDをLEDで表示するID表示部201(図1)が配置されている。

20

【0038】

図12は通信チャンネル設定テーブルの内容を示している。通信チャンネル設定テーブルでは、通信チャンネル群を識別するCH番号(CH_NO)に対して通信チャンネルの番号が関連付けられている。IEEE 802.11では、複数の通信チャンネルから任意の通信チャンネルを選択して無線通信を行うことができる。各通信チャンネルの中心周波数は5MHz離れているが、各通信チャンネルが約20MHzの周波数帯域を使用するため、図15に示されるように、隣接する通信チャンネル間で、使用する周波数帯域の重なりが発生する。

【0039】

本実施形態では、13個の通信チャンネルが用意されており、それら13個の通信チャンネルは、各CH番号に対応する3個の通信チャンネル群の少なくともいずれかに属している。例えば、CH番号1には、通信チャンネル1, 2, 3, 4からなる通信チャンネル群が対応し、CH番号2には、通信チャンネル3, 4, 5, 6, 7, 8, 9からなる通信チャンネル群が対応し、CH番号3には、通信チャンネル8, 9, 10, 11, 12, 13からなる通信チャンネル群が対応している。

30

【0040】

各通信チャンネル群に属する通信チャンネルのうち1つの通信チャンネルが、後述する論理接続に使用される。例えば、CH番号1に対応する通信チャンネル群では通信チャンネル1が論理接続に使用され、CH番号2に対応する通信チャンネル群では通信チャンネル6が論理接続に使用され、CH番号3に対応する通信チャンネル群では通信チャンネル11が論理接続に使用される。図14に示されるように、通信チャンネル1, 6, 11の周波数帯域は重ならない。1つの通信チャンネル群は、論理接続に使用される1つの通信チャンネル(図12において通信チャンネルと記載)と、この通信チャンネルと使用周波数帯域が一部重複する通信チャンネル(図12において隣接チャンネルと記載)とからなる。

40

【0041】

上記をより一般化すると、少なくとも他の1つの通信チャンネルと使用周波数帯域が部分的に重なる n ($n > 1$)個の通信チャンネルが用意され、 L ($1 < L < n$)個の通信チャンネルが属する x ($1 < x < n$)個の通信チャンネル群が用意されている。本実施形態に示す例では、 $n = 13$ 、 $L = 4$ (CH番号1), 7 (CH番号2), 6 (CH番号3)、 $x = 3$ である。

50

【 0 0 4 2 】

図 1 3 は探索テーブルの内容を示している。探索テーブルでは、各 C H 番号に対して、探索順と共に、各通信チャンネル群に属する通信チャンネルの番号が関連付けられている。通信チャンネルの番号として 0 が格納されている探索順があるが、この 0 は、後述する探索フェーズの終了を判定するのに利用する値である。探索フェーズでは、探索順に従った順番で通信チャンネルの使用状況が検出される。

【 0 0 4 3 】

次に、本実施形態による内視鏡装置の動作を説明する。本実施形態では、操作者が、使用する受信装置 2 0 0 の電源を投入した後、使用する内視鏡 1 0 0 の電源を投入することを想定している。以下、図 5 ~ 図 8 に従って、内視鏡 1 0 0 の動作を説明する。操作者は、受信装置 2 0 0 の I D 表示部 2 0 1 が表示する I D に合わせて内視鏡 1 0 0 の I D 設定スイッチ 1 0 5 により I D の設定を行った後、内視鏡 1 0 0 の電源を投入する。内視鏡 1 0 0 の電源が投入されると、制御部 3 0 1 は内視鏡 1 0 0 の各機能ブロックを初期化する (ステップ S 5 0 1)。続いて、制御部 3 0 1 は、C H 番号を示すパラメータ CH_NO を 1 に初期化する (ステップ S 5 0 2)。

【 0 0 4 4 】

続いて、内視鏡 1 0 0 は、以下のようにして無線通信の物理接続を行う。物理接続では、物理層での接続で使用する無線周波数と S S I D が決定され、通信相手と送受信されるパケットをハードウェア上に取り込める状態となる。具体的には、内視鏡 1 0 0 は、無線通信端末の探索フェーズに移行する。探索フェーズに移行すると、制御部 3 0 1 は、通信チャンネル設定テーブルにおいて、CH_NO によって指定される通信チャンネル (通信チャンネル 1 , 6 , 1 1 のいずれか) の番号を通信チャンネル設定テーブルから読み出し、その番号の通信チャンネルに対応した通信設定パラメータを R O M 3 0 2 から読み出して無線通信回路部 3 0 6 に設定する (ステップ S 5 0 3)。電源投入後の初回動作時には、通信チャンネル 1 に対応した通信設定パラメータが設定される。

【 0 0 4 5 】

無線通信端末の探索では、探索要求パケットが送信され、探索要求パケットに対する探索要求応答パケットの受信が所定期間行われる。このために制御部 3 0 1 は無線通信回路部 3 0 6 に探索要求パケットをブロードキャストで送信させる (ステップ S 5 0 4)。

【 0 0 4 6 】

制御部 3 0 1 は、探索要求パケットの送信後、他の無線通信端末からの探索要求パケットを受信したか否かを判定する (ステップ S 5 0 5)。探索要求パケットを受信した場合、制御部 3 0 1 は無線通信回路部 3 0 6 に探索要求パケットの送信元への探索要求応答パケットを送信させる (ステップ S 5 0 6)。本実施形態の探索要求応答パケットには、I D 設定スイッチで設定された I D が含まれている。また、探索要求パケットを受信していない場合、制御部 3 0 1 は、探索要求応答パケットを受信したか否かを判定する (ステップ S 5 0 7)。

【 0 0 4 7 】

探索要求応答パケットを受信した場合、制御部 3 0 1 は、I D 設定スイッチ 1 0 5 により設定された I D と探索要求応答パケットに含まれる I D とを比較し、両者が一致するか否かを判定する (ステップ S 5 0 8)。後述するように、受信装置 2 0 0 は探索フェーズにおいて通信チャンネルを順番に変更しながら各通信チャンネルの使用状況を検出している。接続予定の受信装置 2 0 0 が、内視鏡 1 0 0 に設定されている通信チャンネルと同一の通信チャンネルを使用している場合、I D 設定スイッチ 1 0 5 により設定された I D と同一の I D を含む探索要求応答パケットが受信される。したがって、I D に基づく判定を行うことにより、接続予定の受信装置 2 0 0 が存在していることを確認することができる。I D 設定スイッチ 1 0 5 により設定された I D と探索要求応答パケットに含まれる I D とが一致している場合、処理はステップ S 5 1 2 に進む。

【 0 0 4 8 】

ステップ S 5 0 6 で探索要求応答パケットを送信した場合、ステップ S 5 0 7 で探索要

10

20

30

40

50

求応答パケットを受信していない場合、およびステップS508でID設定スイッチ105により設定されたIDと探索要求応答パケットに含まれるIDとが一致していない場合、制御部301は、ステップS504で探索要求パケットを送信してから所定時間が経過したか否かを判定する(ステップS509)。所定時間が経過していない場合、処理はステップS505に戻る。また、所定時間が経過した場合、制御部301は、CH_NOの値に1を加算し、値を更新する(ステップS510)。

【0049】

続いて、制御部301は、CH_NOの値が3を超えているか否かを判定する(ステップS511)。CH_NOの値が3を超えている場合、処理はステップS502に戻る。また、CH_NOの値が3を超えていない場合、処理はステップS503に戻る。

10

【0050】

一方、ステップS508でID設定スイッチ105により設定されたIDと探索要求応答パケットに含まれるIDとが一致している場合、内視鏡100は論理接続フェーズへ移行する。論理接続を確立するため、制御部301は無線通信回路部306に受信装置200へのMACアドレス要求パケットを送信させる(ステップS512)。MACアドレス要求パケットの送信後、制御部301は、受信装置200からのMACアドレス要求応答パケットを受信したか否かを判定する(ステップS513)。

【0051】

後述するように、受信装置200では、内視鏡100との画像データの通信に使用する通信チャネルとして、周囲の無線通信端末が使用している通信チャネルとは電波干渉が発生しにくい通信チャネルが選択される。この通信チャネルが選択された後、MACアドレス要求パケットが受信された場合、受信装置200はMACアドレス要求応答パケットを返す。内視鏡100と受信装置200に同一の通信チャネルが設定されている場合、受信装置200からのMACアドレス要求応答パケットが内視鏡100で受信される。

20

【0052】

MACアドレス要求応答パケットを受信した場合、論理接続が完了する。MACアドレス要求パケットおよびMACアドレス要求応答パケットの送受信により、内視鏡100と受信装置200の間でMACアドレスが交換される。論理接続が完了すると、物理接続された複数の通信端末の中で、特定の2つの無線通信端末、すなわち内視鏡100と受信装置200の組合せが確定した状態となり、内視鏡100が画像データを送信する宛先(MACアドレス)が確定する。

30

【0053】

続いて、制御部301は、操作者が設定しようとしている通信チャネルに対応するCH番号を示すパラメータSW_NOの値をCH_NOの値と同じ値に設定する(ステップS515)。続いて、無線通信回路部306は、受信装置200に対して画像データを送信する(ステップS516)。ステップS516では、1画面分の画像データ、または1画面を複数に分割した1ブロック分の画像データ等の任意の量の画像データが送信される。続いて、制御部301は、操作者によって通信チャネル設定スイッチ102が押されたか否かを判定する(ステップS517)。

【0054】

40

通信チャネル設定スイッチ102が押された場合、制御部301は、使用中の通信チャネルを他の通信チャネルに変更するための通信チャネル変更処理を行う(ステップS518)。通信チャネル変更処理の後、処理はステップS516に戻り、次の画像データが送信される。

【0055】

一方、ステップS517で通信チャネル設定スイッチ102が押されていない場合、処理はステップS516に戻り、次の画像データが送信される。

【0056】

図6および図7は、ステップS518における通信チャネル変更処理の詳細を示している。以下で説明するように、ステップS518では、操作者が設定しようとしている通信

50

チャンネルが使用可能であるか否かを調べるための処理が行われた後、通信チャンネルが使用可能であれば、通信チャンネルの変更が行われる。

【 0 0 5 7 】

内視鏡 1 0 0 の電源が投入された後、内視鏡 1 0 0 が最初に受信装置 2 0 0 に接続したときの通信チャンネルに対応するCH番号がSW_NOの初期値としてステップ S 5 1 5 で設定される。後述するように、受信装置 2 0 0 は、電源の投入後、最も通信環境が良い通信チャンネルを設定して接続待ちになるため、ステップ S 5 1 8 の開始時点でのSW_NOの初期値は、最も通信環境が良い通信チャンネルを示すことになる。

【 0 0 5 8 】

まず、制御部 3 0 1 は、SW_NOの値に 1 を加算し、値を更新する（ステップ S 6 0 1）。続いて、制御部 3 0 1 は、SW_NOの値が 3 を超えているか否かを判定する（ステップ S 6 0 2）。SW_NOの値が 3 を超えていない場合、処理はステップ S 6 0 4 に進む。また、SW_NOの値が 3 を超えている場合、制御部 3 0 1 はSW_NOの値を 1 に初期化する（ステップ S 6 0 3）。

【 0 0 5 9 】

続いて、制御部 3 0 1 は、以降の制御に使用するパラメータ（CH_NO_TMP、CH_NO、TERM_NUM[CH_NO]、SCAN_NO）に値を設定する（ステップ S 6 0 4）。CH_NO_TMPは、CH_NOの値を一時的に保持するパラメータであり、CH_NOの値と同一の値がCH_NO_TMPの値に設定される。CH_NOは、前述したようにCH番号を示すパラメータであり、操作者が設定しようとしている通信チャンネルに対応するCH番号を示すパラメータSW_NOの値と同一の値がCH_NOの値に設定される。TERM_NUM[CH_NO]は、所定の条件を満たす通信チャンネルを使用する周囲の無線通信端末の数を格納するパラメータであり、その値は 0 となる。SCAN_NOは、探索テーブルにおける探索順を格納するパラメータであり、その値は 1 となる。

【 0 0 6 0 】

続いて、内視鏡 1 0 0 は、通信チャンネルの探索フェーズに移行する。探索フェーズに移行すると、制御部 3 0 1 は、CH_NOとSCAN_NOで指定される通信チャンネル（CH番号がCH_NO、探索順がSCAN_NOの通信チャンネル）の番号を探索テーブルから読み出し、その通信チャンネルに対応した通信設定パラメータをROM 3 0 2 から読み出して無線通信回路部 3 0 6 に設定する（ステップ S 6 0 5）。通信チャンネルの探索では、探索要求パケットが送信され、探索要求パケットに対する探索要求応答パケットの受信が所定期間行われる。このために制御部 3 0 1 は無線通信回路部 3 0 6 に探索要求パケットをブロードキャストで送信させる（ステップ S 6 0 6）。内視鏡 1 0 0 と同一の通信チャンネルが設定されている無線通信端末は、内視鏡 1 0 0 から送信された探索要求パケットを受信し、探索要求応答パケットを送信する。

【 0 0 6 1 】

制御部 3 0 1 は、探索要求パケットの送信後、他の無線通信端末からの探索要求パケットを受信したか否かを判定する（ステップ S 6 0 7）。探索要求パケットを受信した場合、制御部 3 0 1 は無線通信回路部 3 0 6 に探索要求パケットの送信元への探索要求応答パケットを送信させる（ステップ S 6 0 8）。前述したように、探索要求応答パケットには、ID設定スイッチで指定されるIDが含まれる。この後、処理はステップ S 6 0 7 に戻る。また、探索要求パケットを受信していない場合、制御部 3 0 1 は、他の無線通信端末からの探索要求応答パケットを受信したか否かを判定する（ステップ S 6 0 9）。探索要求応答パケットを受信した場合、制御部 3 0 1 は、TERM_NUM[CH_NO]の値（チャンネル探索情報）を更新する処理を実行する（ステップ S 6 1 0）。この後、処理はステップ S 6 0 7 に戻る。また、探索要求応答パケットを受信していない場合、処理はステップ S 6 1 1 に進む。

【 0 0 6 2 】

図 8 は、ステップ S 6 1 0 の詳細を示している。制御部 3 0 1 は、SCAN_NOの値が 1 であるか否かを判定する（ステップ S 6 1 0 a）。SCAN_NOの値が 1 であった場合、処理はステップ S 6 1 0 c に進む。また、SCAN_NOの値が 1 でなかった場合、制御部 3 0 1 は、

10

20

30

40

50

探索要求応答パケットのフレームの受信レベル（受信信号強度）が所定レベル以上であるか否かを判定する（ステップS 6 1 0 b）。フレームの受信レベルが所定レベル以上であった場合、処理はステップS 6 1 0 cに進む。また、フレームの受信レベルが所定レベル未満であった場合、処理はステップS 6 0 7に戻る。処理がステップS 6 1 0 cに進んだ場合、制御部3 0 1は、TERM_NUM[CH_NO]の値に1を加算し、値を更新する（ステップS 6 1 0 c）。ステップS 6 1 0 cの処理の後、処理はステップS 6 0 7に戻る。

【0 0 6 3】

TERM_NUM[CH_NO]の値は、通信チャンネル1, 6, 11のいずれかと同一の通信チャンネルを使用している、または通信チャンネル1, 6, 11のいずれかと使用周波数帯域が重複する通信チャンネルを使用している周囲の無線通信端末の数を示している。ステップS 6 1 0 aにおいて、SCAN_NOの値が1であった場合、通信チャンネル1, 6, 11のいずれかと同一の通信チャンネルを他の無線通信端末が使用している。また、ステップS 6 1 0 bにおいて、フレームの受信レベルが所定レベル以上であった場合、通信チャンネル1, 6, 11のいずれかと使用周波数帯域が重複する通信チャンネルを他の無線通信端末が使用している。本実施形態では、各々の隣接チャンネルにおいてフレームの受信レベルの閾値として共通の閾値を設定しているが、隣接チャンネル毎に所定の受信レベルの閾値を設定してもよい。

【0 0 6 4】

処理がステップS 6 1 1に進んだ場合、制御部3 0 1は、ステップS 6 0 6で探索要求パケットを送信してから所定時間が経過したか否かを判定する（ステップS 6 1 1）。所定時間が経過していない場合、処理はステップS 6 0 7に戻る。また、所定時間が経過した場合、制御部3 0 1は、SCAN_NOの値に1を加算し、値を更新する（ステップS 6 1 2）。

【0 0 6 5】

続いて、制御部3 0 1は、CH_NOと更新後のSCAN_NOで指定される通信チャンネル（CH番号がCH_NO、探索順がSCAN_NOの通信チャンネル）の番号を探索テーブルから読み出し、その番号が0であるか否かを判定する（ステップS 6 1 3）。CH_NOと更新後のSCAN_NOで指定される通信チャンネルの番号が0でなかった場合、処理はステップS 6 0 5に戻る。

【0 0 6 6】

CH_NOと更新後のSCAN_NOで指定される通信チャンネルの番号が0であった場合、制御部3 0 1は、CH番号によって指定される、変更予定の通信チャンネル（通信チャンネル1, 6, 11のいずれかとなる）が使用可能であるか否かを判定する（ステップS 6 1 4）。本実施形態では、図8のステップS 6 1 0で集計された無線端末数（TERM_NUM[CH_NO]）が所定の閾値未満である場合に、制御部3 0 1は、通信チャンネルが使用可能であると判断する。

【0 0 6 7】

通信チャンネルが使用可能であると判断した場合、制御部3 0 1は、無線通信回路部3 0 6に接続中の受信装置2 0 0へのCH変更要求を送信させる（ステップS 6 1 5）。このCH変更要求には、使用可能であると判断された通信チャンネルのCH番号を示すCH_NOの値が含まれる。CH変更要求の送信によって、操作者が設定しようとしている通信チャンネルの情報が接続中の受信装置2 0 0へ送信されることになる。

【0 0 6 8】

続いて、制御部3 0 1は、通信チャンネルの変更が可能（OK）であることを示すCH変更要求応答を受信したか否かを判定する（ステップS 6 1 6）。通信チャンネルの変更が可能（OK）であることを示すCH変更要求応答を受信した場合、使用者が設定しようとしている通信チャンネルが内視鏡1 0 0と受信装置2 0 0の両方で使用可能であることが確認されたことになる。この場合、制御部3 0 1は、通信チャンネル設定テーブルにおいて、CH_NOによって指定される通信チャンネル（通信チャンネル1, 6, 11のいずれか）の番号を通信チャンネル設定テーブルから読み出し、その番号の通信チャンネルに対応した通信設定パラメータをROM 3 0 2から読み出して無線通信回路部3 0 6に設定する（ステップS 6 1 9）。続いて、処理はステップS 5 1 6に戻る。これによって、使用者が通信チャンネル

10

20

30

40

50

設定スイッチ 102 の操作によって指定した通信チャンネルが設定され、画像データの通信が行われる。

【0069】

ステップ S614 で通信チャンネルが使用可能でないと判断された場合、およびステップ S616 で通信チャンネルの変更が可能 (OK) であることを示す CH 変更要求応答を受信していない場合、制御部 301 は、通信状態表示 LED 104 の状態をエラー表示状態とする。これによって、通信チャンネルを変更できないことが操作者に報知される。

【0070】

続いて、制御部 301 は、CH_NO の値を CH_NO_TMP の値と同一の値に設定する (ステップ S618)。続いて、処理はステップ S619 に進み、CH_NO によって指定される通信チャンネルに対応した通信設定パラメータが無線通信回路部 306 に設定される。すなわち、通信チャンネルの変更は行われず、ステップ S503 で設定された通信チャンネルと同一の通信チャンネルの設定が継続される。このように、操作者が設定しようとしている通信チャンネルが使用可能でない場合、その通信チャンネルへの変更は禁止されるようになっている。

【0071】

次に、図 9 ~ 図 10 に従って、受信装置 200 の動作を説明する。操作者は、受信装置 200 の ID 設定スイッチにより ID の設定を行った後、受信装置 200 の電源を投入する。受信装置 200 の電源が投入されると、制御部 401 は受信装置 200 の各機能ブロックを初期化する (ステップ S701)。

【0072】

続いて、制御部 401 は、以降の制御に使用するパラメータ CH_NO を初期化し (ステップ S702)、続いてパラメータ TERM_NUM[]、SCAN_NO を初期化する (ステップ S703)。CH_NO は、前述したように CH 番号を示すパラメータであり、初期化時には CH_NO の値は 1 となる。TERM_NUM[CH_NO] は、所定の条件を満たす通信チャンネルを使用する周囲の無線通信端末の数を格納するパラメータであり、その値は 0 となる。

【0073】

続いて、受信装置 200 は、無線通信の物理接続を行う。具体的には、受信装置 200 は、通信チャンネルの探索フェーズに移行する。探索フェーズに移行すると、制御部 401 は、CH_NO と SCAN_NO で指定される通信チャンネル (CH 番号が CH_NO、探索順が SCAN_NO の通信チャンネル) の番号を探索テーブルから読み出し、その通信チャンネルに対応した通信設定パラメータを ROM 402 から読み出して無線通信回路部 404 に設定する (ステップ S704)。通信チャンネルの探索では、探索要求パケットが送信され、探索要求パケットに対する探索要求応答パケットの受信が所定期間行われる。このために制御部 401 は無線通信回路部 404 に探索要求パケットをブロードキャストで送信させる (ステップ S705)。受信装置 200 と同一の通信チャンネルが設定されている無線通信端末は、受信装置 200 から送信された探索要求パケットを受信し、探索要求応答パケットを送信する。

【0074】

制御部 401 は、探索要求パケットの送信後、他の無線通信端末からの探索要求パケットを受信したか否かを判定する (ステップ S706)。探索要求パケットを受信した場合、制御部 401 は無線通信回路部 404 に探索要求パケットの送信元への探索要求応答パケットを送信させる (ステップ S707)。前述したように、探索要求応答パケットには、ID 設定スイッチで指定される ID が含まれる。この後、処理はステップ S710 に進む。また、探索要求パケットを受信していない場合、制御部 401 は、他の無線通信端末からの探索要求応答パケットを受信したか否かを判定する (ステップ S708)。探索要求応答パケットを受信した場合、制御部 401 は、TERM_NUM[CH_NO] の値 (チャンネル探索情報) を更新する処理を実行する (ステップ S709)。この後、処理はステップ S710 に進む。また、探索要求応答パケットを受信していない場合、処理はステップ S710 に進む。

【0075】

ステップ S709 の処理は、図 8 に示した処理と同様であるので、説明を省略する。処

10

20

30

40

50

理がステップS 7 1 0に進んだ場合、制御部4 0 1は、ステップS 7 0 5で探索要求パケットを送信してから所定時間が経過したか否かを判定する(ステップS 7 1 0)。所定時間が経過していない場合、処理はステップS 7 0 6に戻る。また、所定時間が経過した場合、制御部4 0 1は、SCAN_NOの値に1を加算し、値を更新する(ステップS 7 1 1)。

【0 0 7 6】

続いて、制御部4 0 1は、CH_NOと更新後のSCAN_NOで指定される通信チャンネル(CH番号がCH_NO、探索順がSCAN_NOの通信チャンネル)の番号を探索テーブルから読み出し、その番号が0であるか否かを判定する(ステップS 7 1 2)。CH_NOと更新後のSCAN_NOで指定される通信チャンネルの番号が0でなかった場合、処理はステップS 7 0 3に戻る。また、CH_NOと更新後のSCAN_NOで指定される通信チャンネルの番号が0であった場合、制御部4 0 1は、CH_NOの値に1を加算し、値を更新する(ステップS 7 1 3)。

【0 0 7 7】

続いて、制御部4 0 1は、CH_NOの値が3を超えているか否かを判定する(ステップS 7 1 4)。CH_NOの値が3を超えていない場合、処理はステップS 7 0 3に戻る。また、CH_NOの値が3を超えている場合、制御部4 0 1は、TERM_NUM[CH_NO]の値に基づいて、使用する通信チャンネルを決定する。具体的には、制御部4 0 1は、ステップS 7 0 9で集計された無線通信端末数(TERM_NUM[1]、TERM_NUM[2]、TERM_NUM[3])を比較し、最も小さい無線通信端末数に対応した通信チャンネルを、論理接続で使用する通信チャンネルとして決定する(ステップS 7 1 5)。

【0 0 7 8】

具体的には、TERM_NUM[1]が最も小さい場合、CH番号1に対応した通信チャンネル1が選択され、TERM_NUM[2]が最も小さい場合、CH番号2に対応した通信チャンネル6が選択され、TERM_NUM[3]が最も小さい場合、CH番号3に対応した通信チャンネル11が選択される。このように、TERM_NUM[CH_NO](CH_NO=1, 2, 3)の最小値に対応する通信チャンネルを使用することによって、通信状態の最も良好な通信チャンネルを選択することができる。通信チャンネルの決定後、制御部4 0 1は、決定した通信チャンネルに対応した通信設定パラメータをROM 4 0 2から読み出して無線通信回路部4 0 4に設定する(ステップS 7 1 6)。

【0 0 7 9】

続いて、受信装置2 0 0は論理接続フェーズへ移行する。制御部4 0 1は、他の無線通信端末からの探索要求パケットを受信したか否かを判定する(ステップS 7 1 7)。探索要求パケットを受信した場合、制御部4 0 1は無線通信回路部4 0 4に探索要求パケットの送信元への探索要求応答パケットを送信させる(ステップS 7 1 8)。この後、処理はステップS 7 1 7に戻る。また、探索要求パケットを受信していない場合、制御部4 0 1は、内視鏡1 0 0からのMACアドレス要求パケットを受信したか否かを判定する(ステップS 7 1 9)。

【0 0 8 0】

MACアドレス要求パケットを受信していない場合、処理はステップS 7 1 7に戻る。また、MACアドレス要求パケットを受信した場合、制御部4 0 1は無線通信回路部4 0 4に内視鏡1 0 0へのMACアドレス要求応答パケットを送信させる(ステップS 7 2 0)。続いて、制御部4 0 1は、画像データを受信したか否かを判定する(ステップS 7 2 1)。無線通信回路部4 0 4は、画像データを受信した場合、制御部4 0 1に画像データの受信を通知する。

【0 0 8 1】

画像データを受信した場合、制御部4 0 1は無線通信回路部4 0 4に内視鏡1 0 0へのACKを送信させる(ステップS 7 2 2)。ACKの送信後、画像信号処理部4 0 6は、受信された画像データを処理し、モニタ4 0 7へ出力する。モニタ4 0 7は、画像データに基づく画像を表示する(ステップS 7 2 3)。続いて、処理はステップS 7 2 1に戻る。

【0 0 8 2】

10

20

30

40

50

一方、画像データを受信していない場合、制御部401は、内視鏡100からのCH変更要求を受信したか否かを判定する(ステップS724)。CH変更要求を受信した場合、制御部401は、使用中の通信チャンネルを、CH変更要求に基づく他の通信チャンネルに変更するための通信チャンネル変更処理を行う(ステップS725)。続いて、処理はステップS721に戻る。また、CH変更要求を受信していない場合、処理はステップS721に戻る。

【0083】

図11は、ステップS725の詳細を示している。制御部401は、以降の制御に使用するパラメータ(CH_NO_TMP、CH_NO、TERM_NUM[CH_NO]、SCAN_NO)を初期化する(ステップS801)。CH_NO_TMPは、CH_NOの値を一時的に保持するパラメータであり、CH_NOの値と同一の値がCH_NO_TMPの値に設定される。CH_NOは、前述したようにCH番号を示すパラメータであり、CH変更要求に含まれるCH番号の値と同一の値がCH_NOの値に設定される。TERM_NUM[CH_NO]は、所定の条件を満たす通信チャンネルを使用する周囲の無線通信端末の数を格納するパラメータであり、その値は0となる。SCAN_NOは、探索テーブルにおける探索順を格納するパラメータであり、その値は1となる。

【0084】

ステップS801の処理に続いて行われるステップS802~S810の処理はステップS704~S712の処理と同様であるので、説明を省略する。ステップS810でCH_NOと更新後のSCAN_NOで指定される通信チャンネルの番号が0であった場合、制御部401は、CH変更要求によって指示されるCH番号(CH_NO)に対応する通信チャンネル(通信チャンネル1, 6, 11のいずれかとなる)が使用可能であるか否かを判定する(ステップS813)。本実施形態では、ステップS807で集計された無線端末数(TERM_NUM[CH_NO])が所定の閾値未満である場合に、制御部401は、通信チャンネルが使用可能であると判断する。

【0085】

通信チャンネルが使用可能であると判断した場合、制御部401は、無線通信回路部404に対して、通信チャンネルの変更が可能であることを示すCH変更要求応答を接続中の内視鏡100へ送信させる(ステップS816)。続いて、制御部401は、通信チャンネル設定テーブルにおいて、CH_NOによって指定される通信チャンネル(通信チャンネル1, 6, 11のいずれか)の番号を通信チャンネル設定テーブルから読み出し、その番号の通信チャンネルに対応した通信設定パラメータをROM402から読み出して無線通信回路部404に設定する(ステップS817)。続いて、処理はステップS721に戻る。これによって、使用者が通信チャンネル設定スイッチ102の操作によって指定した通信チャンネルが設定され、画像データの通信が行われる。

【0086】

ステップS813で通信チャンネルが使用可能でないと判断した場合、制御部401は、無線通信回路部404に対して、通信チャンネルの変更が可能でないことを示すCH変更要求応答を接続中の内視鏡100へ送信させる(ステップS814)。続いて、制御部401は、CH_NOの値をCH_NO_TMPの値と同一の値に設定する(ステップS815)。続いて、処理はステップS817に進み、CH_NOによって指定される通信チャンネルに対応した通信設定パラメータが無線通信回路部404に設定される。すなわち、通信チャンネルの変更は行われず、ステップS802で設定された通信チャンネルと同一の通信チャンネルの設定が継続される。このように、操作者が設定しようとしている通信チャンネルが使用可能でない場合、その通信チャンネルへの変更は禁止されるようになっている。

【0087】

上記の動作では、初回動作時に制御部401は、CH番号(CH_NO)で指定される通信チャンネル群を選択している(ステップS704)。また、制御部401は、その通信チャンネル群に属する通信チャンネル1, 6, 11のいずれかと同一の通信チャンネルを使用している、または通信チャンネル1, 6, 11のいずれかと使用周波数帯域が重複する通信チャンネルを使用している周囲の無線通信端末の数を通信チャンネルの使用状況として検出している(

10

20

30

40

50

ステップS705～S714)。さらに、制御部401は、通信チャネルの使用状況の検出結果に基づいて、論理接続で使用する通信チャネルを決定している(ステップS715)。

【0088】

このように、通信チャネル群に属する通信チャネルのみの使用状況を検出することによって、初回動作時に通信状態の良好な通信チャネルを効率良く選択することができる。また、ステップS715では、周囲の無線通信端末が使用している通信チャネルとは電波干渉が発生しにくい通信チャネルが選択されるので、通信エラーの発生を低減することができる。

【0089】

上述したように、本実施形態によれば、内視鏡100と受信装置200が無線通信に使用している通信チャネルを、操作者が指定する通信チャネルに変更することができる。

【0090】

また、内視鏡100と受信装置200において、変更予定の通信チャネルの使用状況を確認することによって、他の無線通信装置との無線帯域の競合を防止することができる。変更予定の通信チャネルの使用状況を確認する処理を内視鏡100と受信装置200の一方のみで行ってもよいが、内視鏡100と受信装置200の位置の違いによる通信チャネルの使用状況の違いが発生しうるため、内視鏡100と受信装置200の両方でこの処理を行うことがより望ましい。

【0091】

また、変更予定の通信チャネルが使用可能ではないと判定された場合、使用中の通信チャネルの変更を禁止することによって、他の無線通信装置との無線帯域の競合を防止することができる。

【0092】

また、使用可能ではないと判定された場合、操作者に通信チャネルを変更できないことを報知することによって、操作者に別の通信チャネルへの変更を促すことができる。

【0093】

以上、図面を参照して本発明の実施形態について詳述してきたが、具体的な構成は上記の実施形態に限られるものではなく、本発明の要旨を逸脱しない範囲の設計変更等も含まれる。

【符号の説明】

【0094】

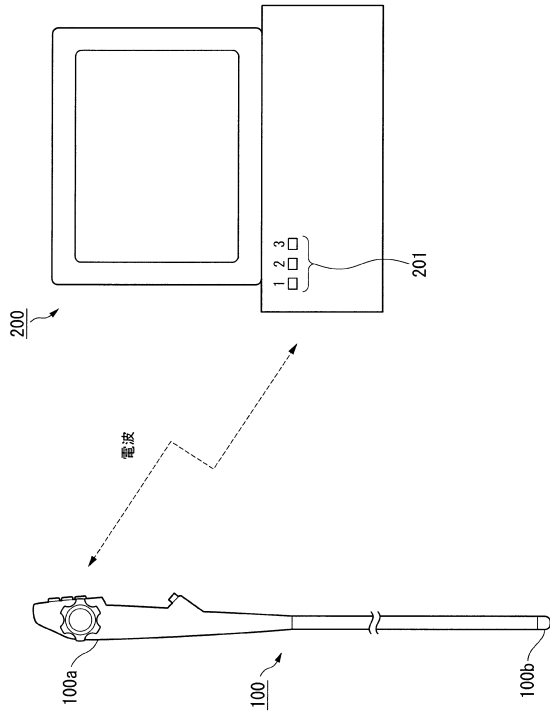
100・・・内視鏡、101・・・電源スイッチ、102・・・通信チャネル設定スイッチ、103・・・通信チャネル表示LED、104・・・通信状態表示LED、105・・・ID設定スイッチ、200・・・受信装置、201・・・ID表示部、301, 401・・・制御部、302, 402・・・ROM、303, 403・・・RAM、304・・・撮像部、305・・・照明部、306, 404・・・無線通信回路部、307, 405・・・アンテナ、308, 408・・・操作部、406・・・画像信号処理部、407・・・モニタ

10

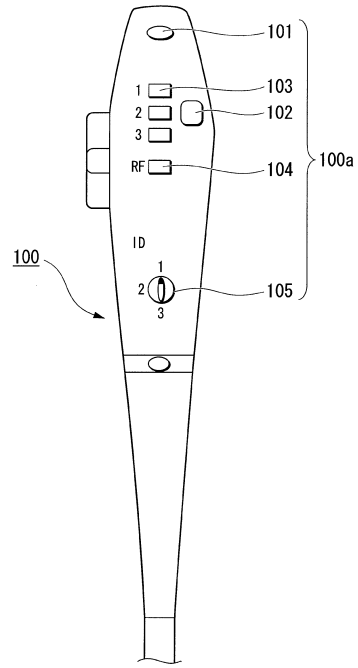
20

30

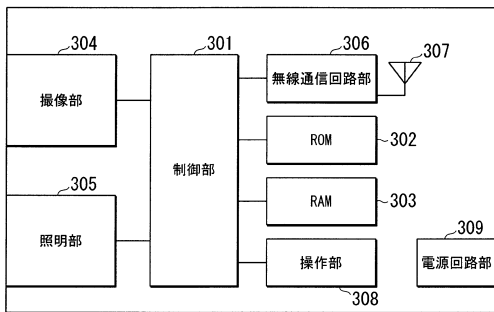
【図1】



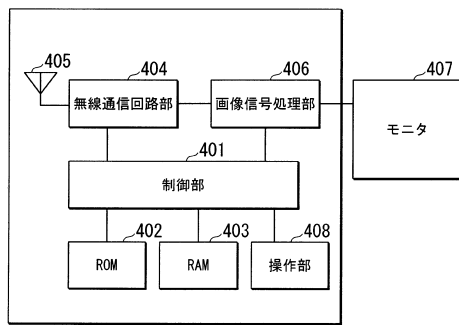
【図2】



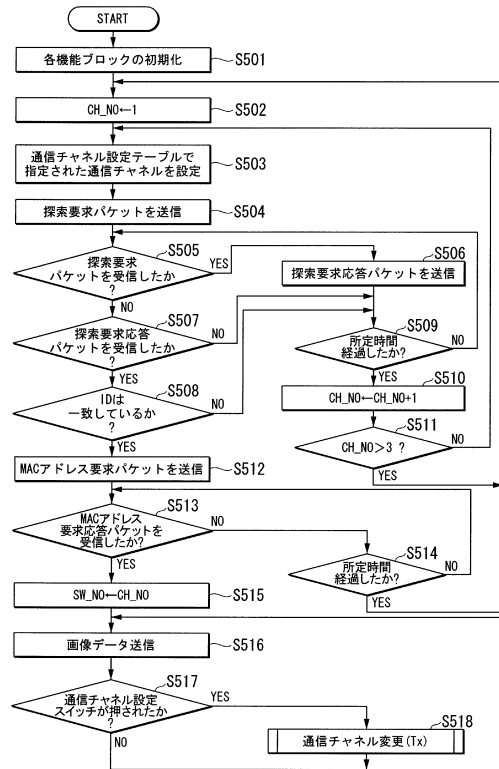
【図3】



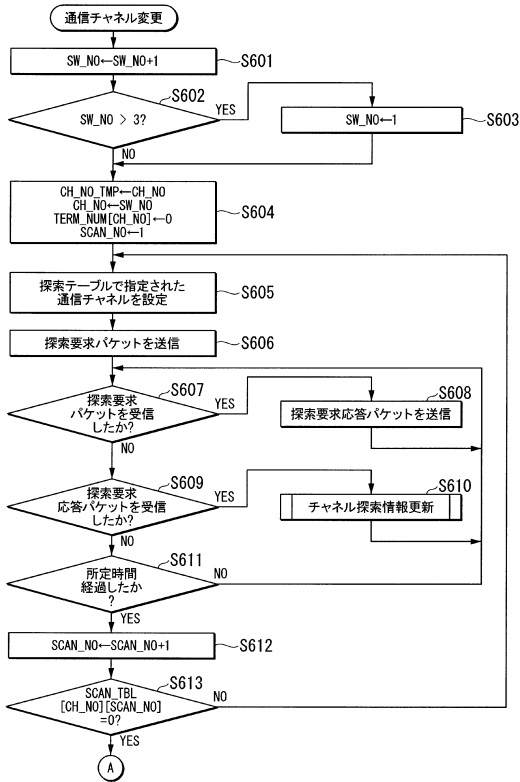
【図4】



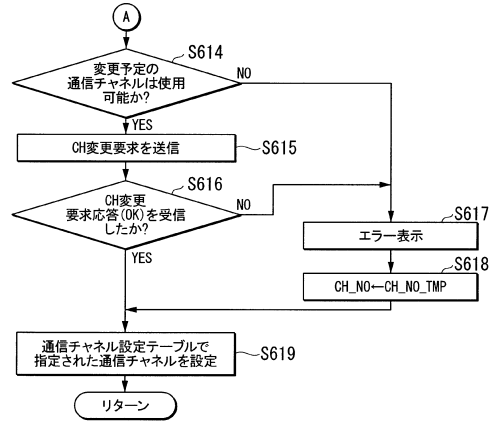
【図5】



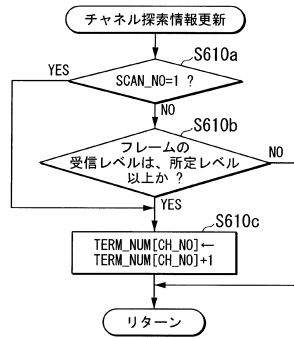
【図6】



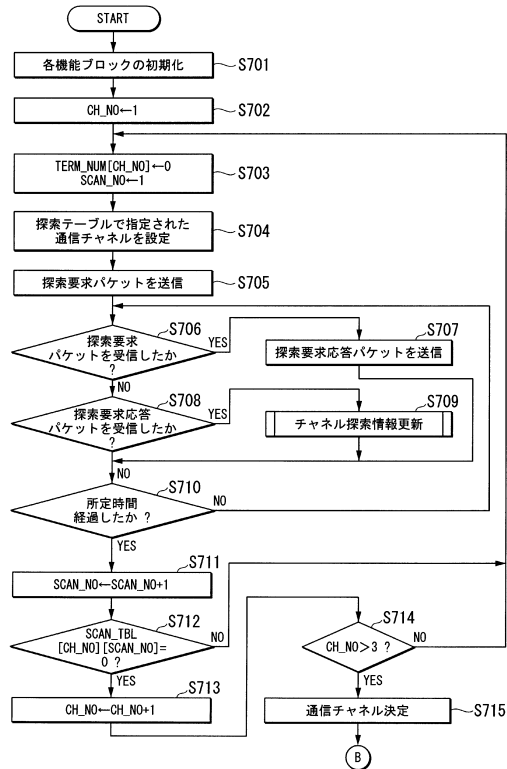
【図7】



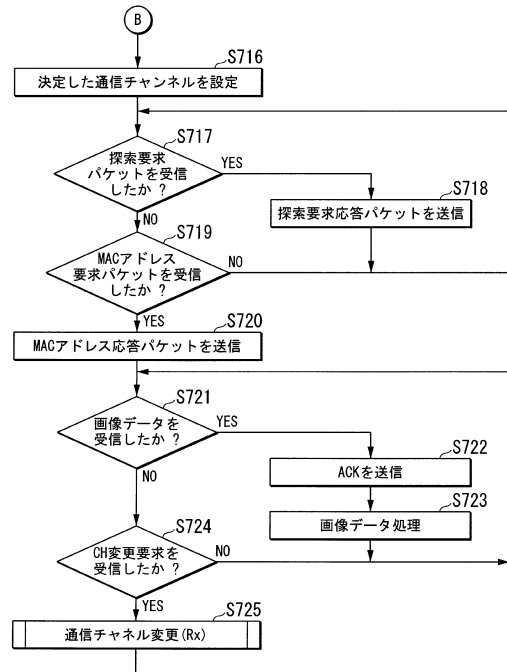
【図8】



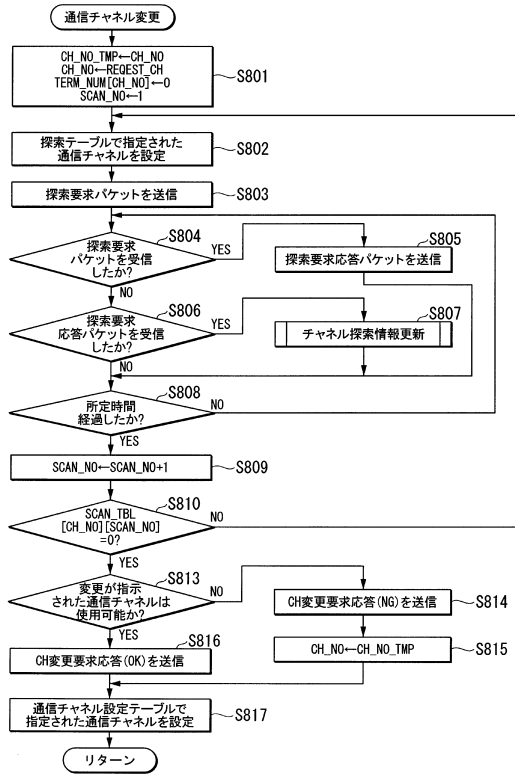
【図9】



【図10】



【図 1 1】



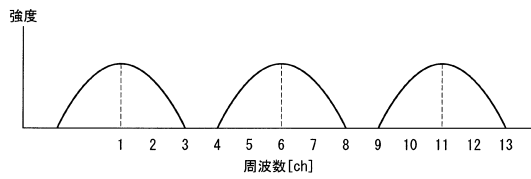
【図 1 2】

CH番号 (CH_NO)	通信チャンネル群	
	通信チャンネル [物理チャンネル番号]	隣接チャンネル [物理チャンネル番号]
1	1	2, 3, 4
2	6	3, 4, 5, 7, 8, 9
3	11	8, 9, 10, 12, 13

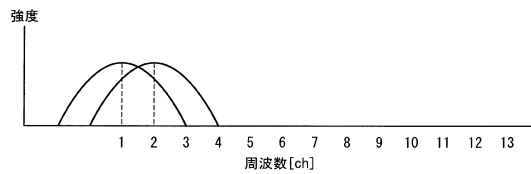
【図 1 3】

CH番号 (CH_NO)	探索順(SCAN_NO)							
	1	2	3	4	5	6	7	8
1	1	2	3	4	0	0	0	0
2	6	3	4	5	7	8	9	0
3	11	8	9	10	12	13	0	0

【図 1 4】



【図 1 5】



フロントページの続き

(51)Int.Cl. F I
G 0 2 B 23/24 B

(72)発明者 遠藤 隆久
東京都渋谷区幡ヶ谷2丁目43番2号 オリnbas株式会社内

(72)発明者 石関 学
東京都渋谷区幡ヶ谷2丁目43番2号 オリnbasメディカルシステムズ株式会社内

合議体

審判長 佐藤 智康

審判官 水野 恵雄

審判官 吉田 隆之

(56)参考文献 国際公開第2010/067862パンフレット(WO, A1)

特開2003-318768(JP, A)

特開2005-341415(JP, A)

特開2008-78698(JP, A)

(58)調査した分野(Int.Cl., DB名)

H04W4/00-99/00

H04B7/24-7/26

专利名称(译)	无线图像通信系统，接收器，发射器和程序		
公开(公告)号	JP5945384B2	公开(公告)日	2016-07-05
申请号	JP2010175485	申请日	2010-08-04
[标]申请(专利权)人(译)	奥林巴斯株式会社 奥林巴斯医疗株式会社		
申请(专利权)人(译)	奥林巴斯公司 オリンパスメディカルシステムズ株式会社		
当前申请(专利权)人(译)	奥林巴斯公司		
[标]发明人	遠藤隆久 石関学		
发明人	遠藤 隆久 石関 学		
IPC分类号	H04W72/02 A61B1/00 A61B1/04 G02B23/24		
CPC分类号	H04N7/183 A61B1/00016 A61B1/00059 H04N7/185 H04N2005/2255 H04W36/06		
FI分类号	H04Q7/00.541 A61B1/00.300.A A61B1/04.362.J A61B1/04.370 G02B23/24.A G02B23/24.B A61B1/00.680 A61B1/00.682 A61B1/00.710 A61B1/04 H04W72/02		
F-TERM分类号	2H040/CA04 2H040/GA02 2H040/GA10 4C061/CC06 4C061/JJ19 4C061/NN03 4C061/UU06 4C061/UU09 4C161/CC06 4C161/JJ19 4C161/NN03 4C161/UU06 4C161/UU09 5K067/BB21 5K067/DD34 5K067/EE02 5K067/EE25 5K067/JJ12 5K067/JJ21 5K067/JJ35		
代理人(译)	塔奈澄夫 铃木史朗		
其他公开文献	JP2012034744A		
外部链接	Espacenet		

摘要(译)

要解决的问题：提供能够将正在使用的通信信道改变为由运营商指定的通信信道的无线图像通信系统和无线图像通信设备。 解决方案：内窥镜100指示将与用于与图像数据的传输有关的与接收设备200进行无线通信的通信信道改变为与当前使用的通信信道不同的预定通信信道的指令。 ，并且基于该指令将关于预定通信信道的信息无线地发送到接收设备200。接收设备200接收从内窥镜100无线发送的信息，并执行用于将用于与内窥镜100进行无线通信的通信信道改变为由接收的信息指示的通信信道的处理。 。 点域1

(21) 出願番号	特願2010-175485 (P2010-175485)	(73) 特許権者	000000376
(22) 出願日	平成22年8月4日 (2010. 8. 4)		オリンパス株式会社
(65) 公開番号	特開2012-34744 (P2012-34744A)		東京都八王子市石川町2-9-5 1番地
(43) 公開日	平成24年2月23日 (2012. 2. 23)	(74) 代理人	100106909
審査請求日	平成25年5月31日 (2013. 5. 31)		弁理士 櫻井 澄雄
審判番号	不服2015-14418 (P2015-14418/11)	(74) 代理人	100064908
審判請求日	平成27年7月31日 (2015. 7. 31)		弁理士 志賀 正武
		(74) 代理人	100094400
			弁理士 鈴木 三義
		(74) 代理人	100086379
			弁理士 高柴 忠夫
		(74) 代理人	100139686
			弁理士 鈴木 史朗
		(74) 代理人	100161702
			弁理士 橋本 宏之